

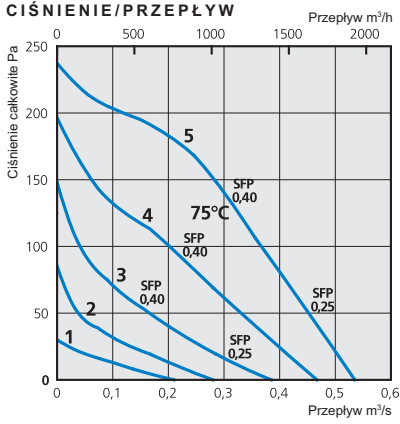
Europejski wniosek patentowy nr 08170376.1

TKV/TKH 560 A1 TKV/TKH 560 B1

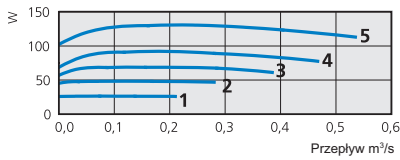
Prostokątny wentylator dachowy z kwadratowym podłączeniem w wykonaniu swing-out

TKV/TKH 560 A1

CIŚNIENIE/PRZEPIYŁYW



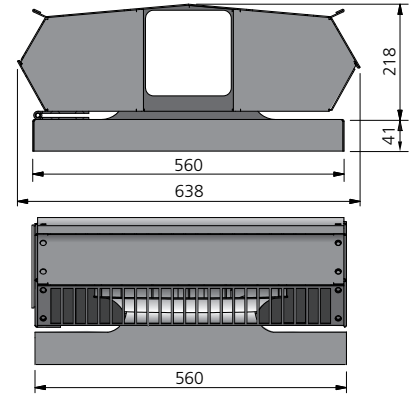
MOC/PRZEPIYŁYW



DANE TECHNICZNE

TKV/TKH 560	A1
Napięcie, V/Hz	230/50
Prąd, A	0,57
Moc, W	128
Prędkość, rpm	1280
Waga, kg	15,0
Schemat podłączeń	4040001
Kondensator, µF	5
Klasa izolacji, silnik	F
Klasa ochrony, silnik	IP 44

WYMIARY (mm)

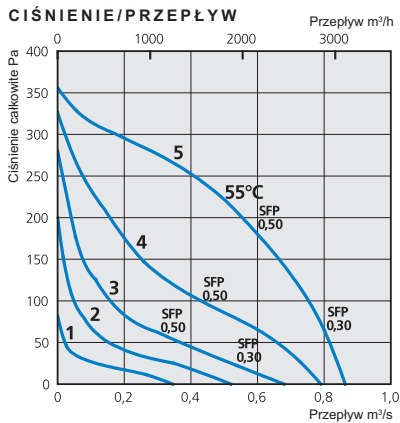


DANE AKUSTYCZNE

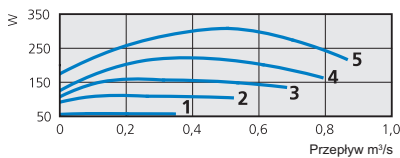
TKV/TKH 560 A1	LpA	LwA tot dB (A)	63	125	250	500	1K	2K	4K	8K
Do otoczenia 230 V, 320 l/s 135 Pa	43	71	43	58	63	65	65	64	59	51
5. Do wlotu 230 V, 320 l/s 135 Pa		69	59	63	62	62	55	57	53	42
4. Do wlotu 165 V, 220 l/s 95 Pa		63	55	58	57	56	50	52	46	37
3. Do wlotu 135 V, 155 l/s 55 Pa		57	50	50	49	50	43	44	37	34
2. Do wlotu 110 V, 120 l/s 30 Pa		51	43	44	47	43	39	38	34	33
1. Do wlotu 80 V, 90 l/s 15 Pa		44	30	36	39	36	31	34	32	33

TKV/TKH 560 B1

CIŚNIENIE/PRZEPIYŁYW



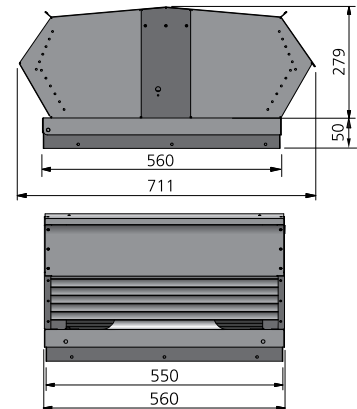
MOC/PRZEPIYŁYW



DANE TECHNICZNE

TKV/TKH 560	B1
Napięcie, V/Hz	230/50
Prąd, A	1,45
Moc, W	308
Prędkość, rpm	1260
Waga, kg	24,0
Schemat podłączeń	4040005
Kondensator, µF	6
Klasa izolacji, silnik	F
Klasa ochrony, silnik	IP 44

WYMIARY (mm)



DANE AKUSTYCZNE

TKV/TKH 560 B1	LpA	LwA tot dB (A)	63	125	250	500	1K	2K	4K	8K
Do otoczenia 230 V, 450 l/s 240 Pa	48	76	46	58	67	69	72	71	64	56
5. Do wlotu 230 V, 450 l/s 240 Pa		73	54	62	63	64	66	67	63	55
4. Do wlotu 165 V, 330 l/s 125 Pa		65	49	55	55	58	58	58	53	44
3. Do wlotu 135 V, 240 l/s 75 Pa		57	44	48	49	52	51	49	43	36
2. Do wlotu 110 V, 180 l/s 45 Pa		51	41	42	43	45	43	40	35	33
1. Do wlotu 80 V, 135 l/s 25 Pa		42	32	34	34	36	32	30	32	32